

## Рамы для крепления воздуховодов

Рамы для крепления воздуховодов служат для восприятия и распределения нагрузки на основание (плоская кровля) от вентиляционных каналов, расположенных на крыше.

Представленные в настоящем альбоме рамы обладают минимальными требованиями к сборке и легко монтируются на месте. Возможность регулировки по высоте и ширине рамы позволяет использовать данные решения с различной комбинацией воздуховодов.

Использование звукоизолирующей прокладки, позволяет осуществлять крепление вентиляционных каналов, при этом обеспечивать звуко-виброизоляцию соединения.

При подборе рамы для крепления воздуховодов, в зависимости от типа сечения вентиляционного канала и его расположения, дополнительно следует предусмотреть необходимое количество и тип комплектов для крепления воздуховодов к раме.

## Технические данные для расчета и подбора рам и опор кровельных

### Расстановка рам для крепления воздуховодов на кровле

Расстояния между средствами крепления горизонтальных металлических неизолированных воздуховодов необходимо принимать в соответствии с размерами, указанными в таблице «Наибольшее расстояние между средствами крепления неизолированных воздуховодов»

В местах поворотов и врезок необходимо предусматривать дополнительные крепления воздуховодов.

Расстояния между креплениями изолированных металлических воздуховодов любых размеров поперечных сечений, а также неизолированных воздуховодов круглого сечения диаметром более 2000 мм или прямоугольного сечения при размерах его большей стороны более 2000 мм определяются рабочей документацией. Воздуховоды должны быть установлены так, чтобы их вес не передавался на вентиляционное оборудование.

## Варианты крепления воздуховодов к раме

В настоящем альбоме представлены распространенные варианты крепления вентиляционных каналов к несущему профилю рамы.

При подборе важно обращать внимание не только на тип воздуховода (круглый или прямоугольный) и его геометрические размеры, но и на учет ветрового воздействия. В случае вероятности опрокидывания вследствие воздействия ветровой силы, необходимо обеспечить дополнительный балласт.

### Несущая способность элементов рамы

Несущая способность основных элементов каркаса отражена в таблице в разделе «Рамы под оборудование»

Для расчета действующей нагрузки на раму от веса воздуховодов, можно пользоваться таблицами Вес круглых воздуховодов и Вес прямоугольных воздуховодов.

Размер воздуховода	Способ соединения	Максимальное расстояние между средствами крепления, м	Примечание
<b>Круглый воздуховод</b>			
Диаметр менее 400 мм	Бандажное бесфланцевое соединение	4	
Диаметр 400 мм и более		3	
Диаметр менее 630 мм	Фланцевое, ниппельное (муфтовое) соединение	6	Между местами крепления должно быть не более одного соединения
Диаметр 630 мм и более		4	
<b>Прямоугольный воздуховод</b>			
Размер большей стороны менее 400 мм	Бандажное бесфланцевое соединение	4	
Размер большей стороны 400 мм и более		3	
Периметр сечения менее 1600 мм	Соединение на фланцах, шине	6	
Периметр сечения более 1600 мм		3	

## Вес круглых воздуховодов

Диаметр воздуховода D, мм	Толщина стенки воздуховода, мм	Толщина теплоизоляции воздуховода из, мм	Удельный вес неизолированного воздуховода, кг/м	Удельный вес теплоизолированного воздуховода, кг/м *	Удельный вес теплоизолированного воздуховода с кожухом из оцинкованной стали, кг/м **	Диаметр воздуховода D, мм	Толщина стенки воздуховода, мм	Толщина теплоизоляции воздуховода из, мм	Удельный вес неизолированного воздуховода, кг/м	Удельный вес теплоизолированного воздуховода, кг/м *	Удельный вес теплоизолированного воздуховода с оцинкованной стали, кг/м **
100	0,5	50	1,2	3,6	6,1	710	0,7	50	12,3	24,2	34,2
	0,6	50	1,5	3,8	6,3		0,9	50	15,8	27,7	37,7
125	0,5	50	1,5	4,3	7,1	800	1	50	17,5	29,4	39,4
	0,6	50	1,8	4,6	7,4		0,7	50	13,8	27,1	38,2
160	0,5	50	2,0	5,3	8,5	900	0,9	50	17,7	31,1	42,2
	0,7	50	2,8	6,1	9,3		1	50	19,7	33,1	44,2
200	0,5	50	2,5	6,4	10,1	1000	0,9	50	20,0	34,9	47,2
	0,7	50	3,5	7,4	11,1		1	50	22,2	37,1	49,4
250	0,6	50	3,7	8,4	12,7	1120	1,2	50	26,6	41,5	53,9
	0,7	50	4,3	9,0	13,3		0,9	50	22,2	38,7	52,2
315	0,6	50	4,7	10,4	15,5	1250	1	50	24,6	41,1	54,7
	0,7	50	5,4	11,2	16,3		1,2	50	29,6	46,1	59,6
400	0,6	50	5,9	13,0	19,1	1400	0,9	50	24,8	43,2	58,3
	0,7	50	6,9	14,0	20,1		1	50	27,6	46,0	61,0
450	0,6	50	6,7	14,5	21,3	1250	1,2	50	33,1	51,5	66,5
	0,7	50	7,8	15,6	22,4		0,9	50	27,7	48,1	64,8
500	0,7	50	8,6	17,3	24,7	1400	1	50	30,8	51,2	67,9
	0,9	50	11,1	19,7	27,1		1,2	50	37,0	57,4	74,0
	1	50	12,3	21,0	28,4		1	50	34,5	57,3	75,8
560	0,7	50	9,7	19,2	27,4	1400	1,2	50	41,4	64,2	82,7
	0,9	50	12,4	22,0	30,1		1,4	50	48,3	71,1	89,6
	1	50	13,8	23,4	31,5						
630	0,7	50	10,9	21,5	30,5						
	0,9	50	14,0	24,7	33,6						
	1	50	15,5	26,2	35,2						

\* Удельный вес теплоизолированного воздуховода определен при теплоизоляции плотностью 100 кг/м<sup>3</sup>

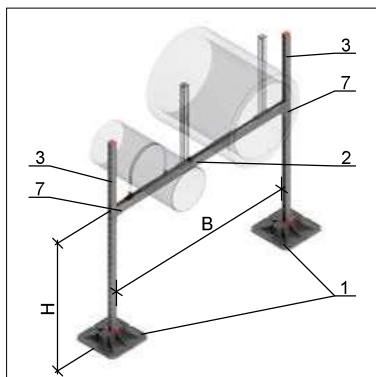
\*\* Удельный вес теплоизолированного воздуховода с кожухом из оцинкованной стали определен при теплоизоляции плотностью 100 кг/м<sup>3</sup> и кожухе из оцинкованной стали толщиной 0,5 мм

## Вес прямоугольных воздуховодов

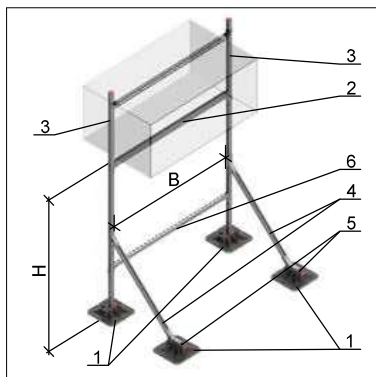
Размеры воздуховода (ширина и высота), мм		Толщина стенки воздуховода, мм	Толщина теплоизоляции воздуховода из, мм	Удельный вес неизолированного воздуховода, кг/м	Удельный вес теплоизолированного воздуховода, кг/м *	Размеры воздуховода (ширина и высота), мм		Толщина стенки воздуховода, мм	Толщина теплоизоляции воздуховода из, мм	Удельный вес неизолированного воздуховода, кг/м	Удельный вес теплоизолированного воздуховода, кг/м *
100	150	0,55	50	2,2	5,7	500	500	0,7	50	11,0	22,0
100	200	0,55	50	2,6	6,6			1	50	15,7	26,7
100	250	0,55	50	3,0	7,5			0,7	50	12,1	24,1
150	150	0,55	50	2,6	6,6	500	600	1	50	17,3	29,3
150	200	0,55	50	3,0	7,5			0,7	50	14,3	28,3
150	250	0,55	50	3,5	8,5			1	50	20,4	34,4
150	300	0,7	50	4,9	10,4	500	800	0,7	50	16,5	32,5
200	200	0,55	50	3,5	8,5			1	50	23,6	39,6
200	250	0,55	50	3,9	9,4			0,7	50	18,7	36,7
200	300	0,7	50	5,5	11,5	500	1200	1	50	26,7	44,7
200	400	0,7	50	6,6	13,6			0,7	50	29,8	49,8
200	500	0,7	50	7,7	15,7			1	50	29,8	49,8
250	250	0,55	50	4,3	10,3	600	600	0,7	50	13,2	26,2
250	300	0,7	50	6,0	12,5			1	50	18,8	31,8
250	400	0,7	50	7,1	14,6			0,7	50	15,4	30,4
250	500	0,7	50	8,2	16,7	600	800	1	50	22,0	37,0
250	600	0,7	50	9,3	18,8			0,7	50	17,6	34,6
250	800	0,7	50	11,5	23,0			1	50	25,1	42,1
250	1000	0,7	50	13,6	28,3	600	1000	0,7	50	19,8	38,8
300	300	0,7	50	6,6	13,6			1	50	28,3	47,3
300	350	0,7	50	7,1	14,6			0,7	50	31,4	52,4
300	400	0,7	50	7,7	15,7	600	1400	1	50	31,4	52,4
300	500	0,7	50	8,8	17,8			0,7	50	17,6	34,6
300	600	0,7	50	9,9	19,9			1	50	25,1	42,1
300	800	0,7	50	12,1	24,1	800	800	0,7	50	19,8	38,8
300	1000	0,7	50	14,3	28,3			1	50	28,3	47,3
300	1200	0,7	50	17,3	29,3			0,7	50	22,0	43,0
300	1500	0,7	50	20,4	34,4	800	1200	1	50	31,4	52,4
400	400	0,7	50	8,8	17,8			0,7	50	34,5	57,5
400	500	0,7	50	9,9	19,9			1	50	34,5	57,5
400	600	0,7	50	11,0	22,0	1000	1000	0,7	50	24,2	47,2
400	800	0,7	50	13,2	26,2			1	50	34,5	57,5
400	1000	0,7	50	15,4	30,4			0,7	50	24,2	47,2
400	1200	0,7	50	17,6	34,6	1000	1400	1	50	37,7	62,7
400	1500	0,7	50	20,4	38,8			0,7	50	26,4	51,4
400	2000	0,7	50	25,1	47,3			1	50	37,7	62,7
400	2500	0,7	50	30,4	52,4	1200	1200	0,7	50	40,8	67,8
400	3000	0,7	50	35,7	62,7			1	50	40,8	67,8
400	4000	0,7	50	47,3	84,3			0,7	50	44,0	73,0
400	5000	0,7	50	57,5	102,5	1400	1400	1	50	44,0	73,0
400	6000	0,7	50	67,8	122,2			0,7	50	44,0	73,0

\* Удельный вес теплоизолированного воздуховода определен при теплоизоляции плотностью 100 кг/м³

# Рамы П-образные для крепления воздухопроводов



ПК - 6

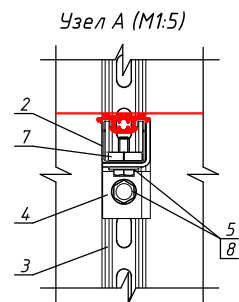
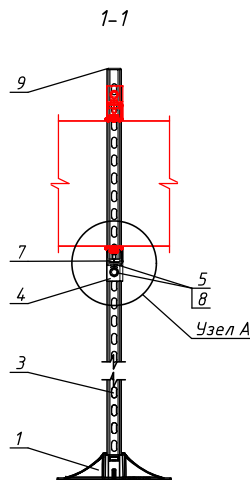
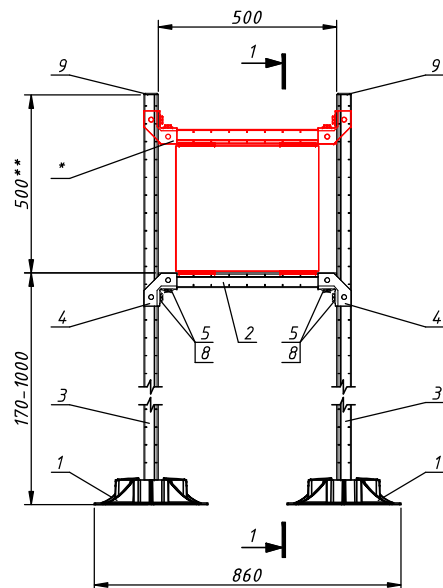


ПК - 7

		ПК-6-500	ПК-6Л-1000	ПК-6Л-1500	ПК-6-1000	ПК-6-1500	ПК-6Т-1500	ПК-7-500	ПК-7Л-1000	ПК-7Л-1500	ПК-7-1000	ПК-7-1500	ПК-7Т-1500				
Высота H, мм		170-1000	170-1000	170-1000	190-1000	190-1000	210-1000	1000-2000	1000-2000	1000-2000	1000-2000	1000-2000	1000-2000				
Ширина B, мм		500	1000	1500	1000	1500	1500	500	1000	1500	1000	1500	1500				
Нагрузка, кг		330	170	120	370	240	320	330	170	120	370	240	320				
Поз.	Наименование	Артикул	Изображение	Ед. изм.													
1	Опора 335 В41/42	09386002		шт.	2	2	2	2	2	4	4	4	4	4	4		
2	<b>Поперечная балка *</b>																
	Профиль монтажный 41x41x2,0-3000	09369002		мм	500x1	1000x1	1500x1	-	-	-	500x1	1000x1	1500x1	-	-		
	Профиль монтажный 41x62x2,5-3000	09370002		мм	-	-	-	1000x1	1500x1	-	-	-	-	1000x1	1500x1		
	Профиль монтажный 41x82x2,0-3000	09369102		мм	-	-	-	-	-	1500x1	-	-	-	-	1500x1		
3	<b>Стойка *</b>				1500x2	1500x2	1500x2	1500x2	1500x2	1500x2	2500x2	2500x2	2500x2	2500x2	2500x2		
	Профиль монтажный 41x41x2,0-3000																
4	<b>Укосина *</b>				-	-	-	-	-	-	1000x2	1000x2	1000x2	1000x2	1000x2		
	Профиль монтажный 41x41x2,0-3000	09369002		мм													
5	<b>Крепление укосины *</b>				-	-	-	-	-	-	200x2	200x2	200x2	200x2	200x2		
	Профиль монтажный 41x41x2,0-3000																
6	<b>Распорка *</b>				-	-	-	-	-	-	500x1	1000x1	1500x1	1000x1	1500x1		
	Профиль монтажный 41x41x2,0-3000																
7	Угол универсальный 90° 38-41 4F4	09253003		шт.	2	2	2	2	2	4	4	4	4	4	4		
8	Угол универсальный 135° 38-41 4F8	09253002		шт.	-	-	-	-	-	4	4	4	4	4	4		
9	Шайба увеличенная M10 D28 2F	09381003		шт.	4	4	4	4	4	24	24	24	24	24	24		
10	Гайка быстрого монтажа потайная 41 8F M10	09376002		шт.	2	2	2	2	4	18	18	18	18	18	20		
11	Болт с шестигранной головкой M10x30	09384003		шт.	4	4	4	4	4	24	24	24	24	24	24		
12	Гайка профиля 41 8F M10	09377002		шт.	2	2	2	2	-	6	6	6	6	6	4		
13	Заглушка 41x41	09379005		шт.	2	2	2	2	2	6	6	6	6	6	6		

Примечания: \* Общая длина профилей и кол-во элементов принимается в сводной спецификации с учетом кратности упаковки.

ПК-6-500 (M1:15)



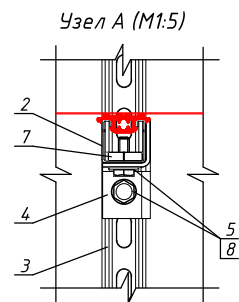
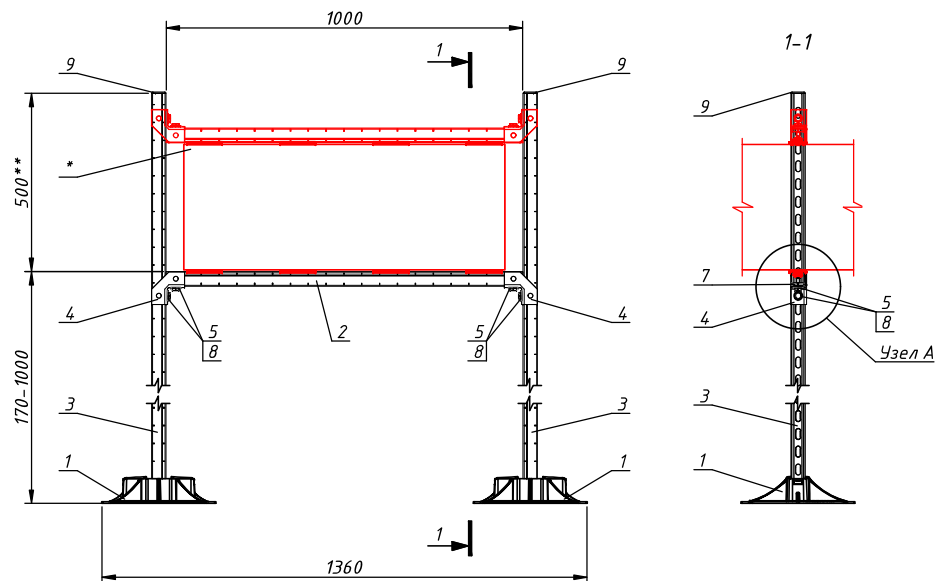
№ п/п	Наименование	Артикул	Длина, м	Кол-во, шт.
1	Опора 335 В41/42	09386002		2
2	Профиль монтажный 41x41x2,0-3000	09369002	0,5	1
3	Профиль монтажный 41x41x2,0-3000	09369002	1,5	2
4	Угол универсальный 90° 38-41 4F4	09253003		2
5	Шайба увеличенная М10 D28 2F	09381003		4
6	Гайка быстрого монтажа потайная 41 8F М10	09376002		2
7	Гайка профиля 41 8F М10	09377002		2
8	Болт с шестигранной головкой М10x30	09384003		4
9	Заглушка 41x41	09379005		2

\* На чертеже показано крепление воздуховода с использованием Комплекта для крепления воздуховода к рамам.

\*\* Зависит от размера сечения воздуховода.

1. В соответствии с Градостроительным законодательством Российской Федерации данный чертеж должен быть утвержден в установленном порядке, после чего может являться рабочей документацией.

Изм.	Кол. уч.	Лист	№ док.	Подп.	Дата				
Разраб.	Овсянников					Рамы П-образные для крепления воздуховодов	Стадия	Лист	Листов
						ПК-6-500	TERMOCLIP		



№ п/п	Наименование	Артикул	Длина, м	Кол-во, шт.
1	Опора 335 В41/42	09386002		2
2	Профиль монтажный 41x41x2,0-3000	09369002	1,0	1
3	Профиль монтажный 41x41x2,0-3000	09369002	1,5	2
4	Угол универсальный 90° 38-41 4F4	09253003		2
5	Шайба увеличенная М10 D28 2F	09381003		4
6	Гайка быстрого монтажа потайная 41 8F М10	09376002		2
7	Гайка профиля 41 8F М10	09377002		2
8	Болт с шестигранной головкой М10x30	09384003		4
9	Заглушка 41x41	09379005		2

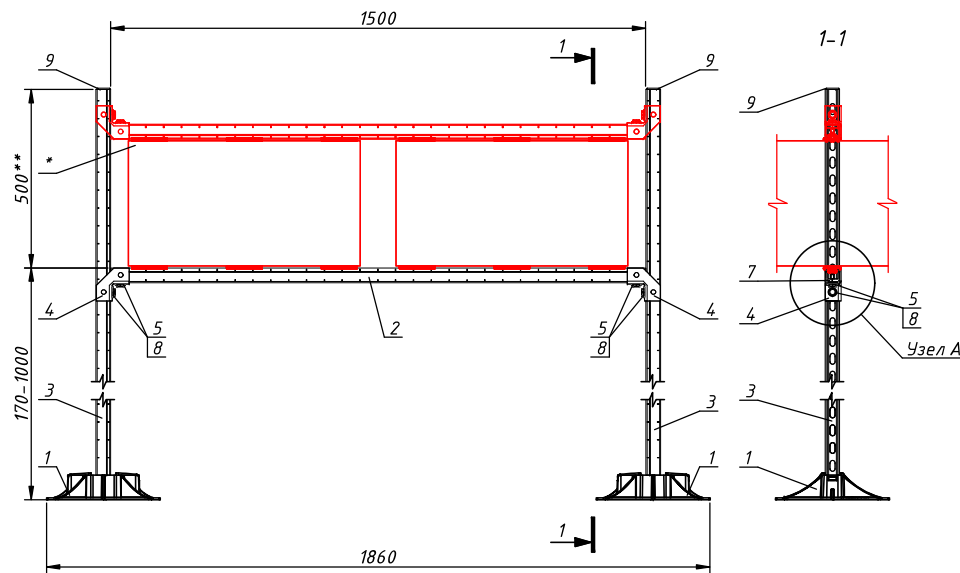
\* На чертеже показано крепление воздуховода с использованием Комплекта для крепления воздуховода к рамам.

\*\* Зависит от размера сечения воздуховода.

1. В соответствии с Градостроительным законодательством Российской Федерации данный чертеж должен быть утвержден в установленном порядке, после чего может являться рабочей документацией.

Изм.	Кол. уч.	Лист	№ док.	Подп.	Дата				
Разраб.	Овсянников					Рамы П-образные для крепления воздуховодов	Стадия	Лист	Листов
						ПК-6Л-1000	TERMOCLIP		

ПК-6Л-1500 (M1:15)



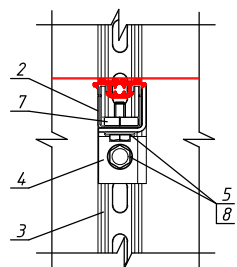
№ п/п	Наименование	Артикул	Длина, м	Кол-во, шт.
1	Опора 335 В41/42	09386002		2
2	Профиль монтажный 41x41x2,0-3000	09369002	1,5	1
3	Профиль монтажный 41x41x2,0-3000	09369002	1,5	2
4	Угол универсальный 90° 38-41 4F4	09253003		2
5	Шайба увеличенная М10 D28 2F	09381003		4
6	Гайка быстрого монтажа потайная 41 8F М10	09376002		2
7	Гайка профиля 41 8F М10	09377002		2
8	Болт с шестигранной головкой М10x30	09384003		4
9	Заглушка 41x41	09379005		2

\* На чертеже показано крепление воздуховода с использованием Комплекта для крепления воздуховода к рамам.

\*\* Зависит от размера сечения воздуховода.

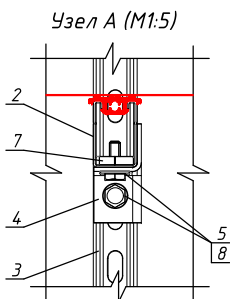
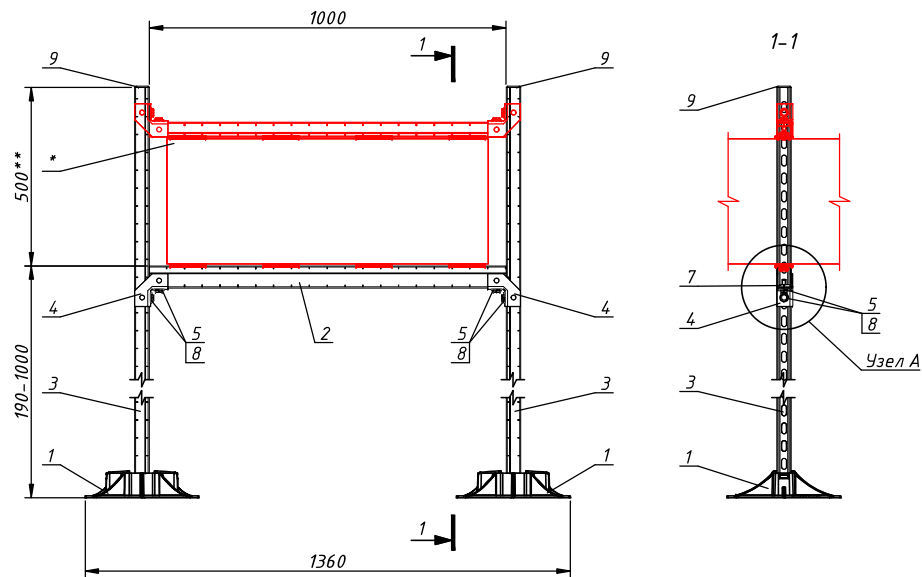
1. В соответствии с Градостроительным законодательством Российской Федерации данный чертеж должен быть утвержден в установленном порядке, после чего может являться рабочей документацией.

Узел А (M1:5)



Изм.	Кол. уч.	Лист	№ док.	Подп.	Дата				
Разраб.	Овсянников					Рамы П-образные для крепления воздуховодов	Стадия	Лист	Листов
						ПК-6Л-1500	TERMOCLIP		

ПК-6-1000 (M1:15)



№ п/п	Наименование	Артикул	Длина, м	Кол-во, шт.
1	Опора 335 В41/42	09386002		2
2	Профиль монтажный 41x62x2,5-3000	09370002	1,0	1
3	Профиль монтажный 41x41x2,0-3000	09369002	1,5	2
4	Угол универсальный 90° 38-41 4F4	09253003		2
5	Шайба увеличенная M10 D28 2F	09381003		4
6	Гайка быстрого монтажа потайная 41 8F M10	09376002		2
7	Гайка профиля 41 8F M10	09377002		2
8	Болт с шестигранной головкой M10x30	09384003		4
9	Заглушка 41x41	09379005		2

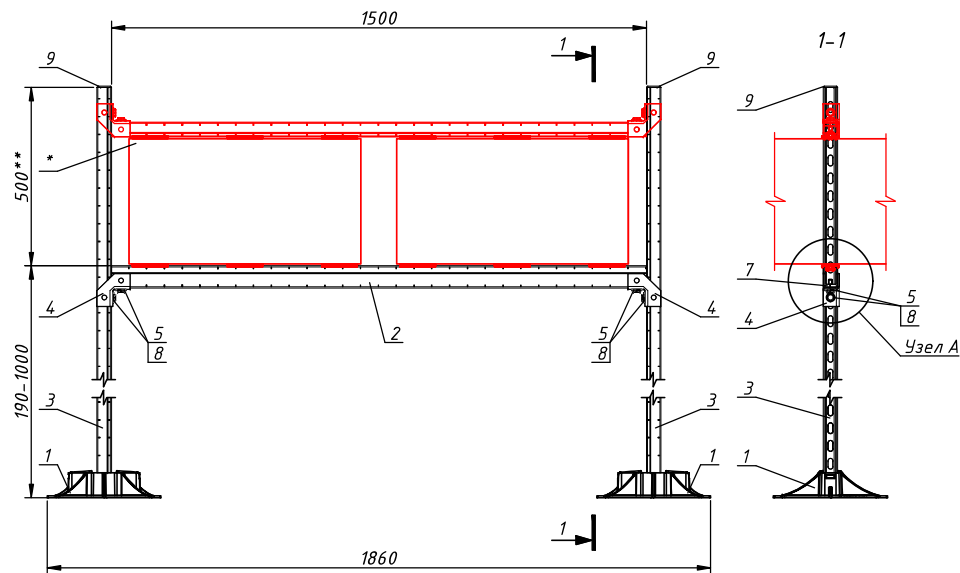
\* На чертеже показано крепление воздуховода с использованием Комплекта для крепления воздуховода к рамам.

\*\* Зависит от размера сечения воздуховода.

1. В соответствии с Градостроительным законодательством Российской Федерации данный чертеж должен быть утвержден в установленном порядке, после чего может являться рабочей документацией.

Изм.	Кол. уч.	Лист	№ док.	Подп.	Дата				
Разраб.	Овсянников					Рамы П-образные для крепления воздуховодов	Стадия	Лист	Листов
						ПК-6-1000	TERMOCLIP		

ПК-6-1500 (M1:15)



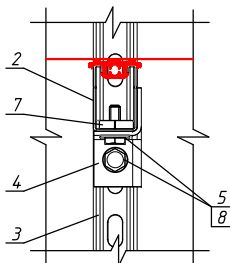
№ п/п	Наименование	Артикул	Длина, м	Кол-во, шт.
1	Опора 335 В41/42	09386002		2
2	Профиль монтажный 41x62x2,5-3000	09370002	1,5	1
3	Профиль монтажный 41x41x2,0-3000	09369002	1,5	2
4	Угол универсальный 90° 38-41 4F4	09253003		2
5	Шайба увеличенная М10 D28 2F	09381003		4
6	Гайка быстрого монтажа потайная 41 8F М10	09376002		2
7	Гайка профиля 41 8F М10	09377002		2
8	Болт с шестигранной головкой М10x30	09384003		4
9	Заглушка 41x41	09379005		2

\* На чертеже показано крепление воздуховода с использованием Комплекта для крепления воздуховода к рамам.

\*\* Зависит от размера сечения воздуховода.

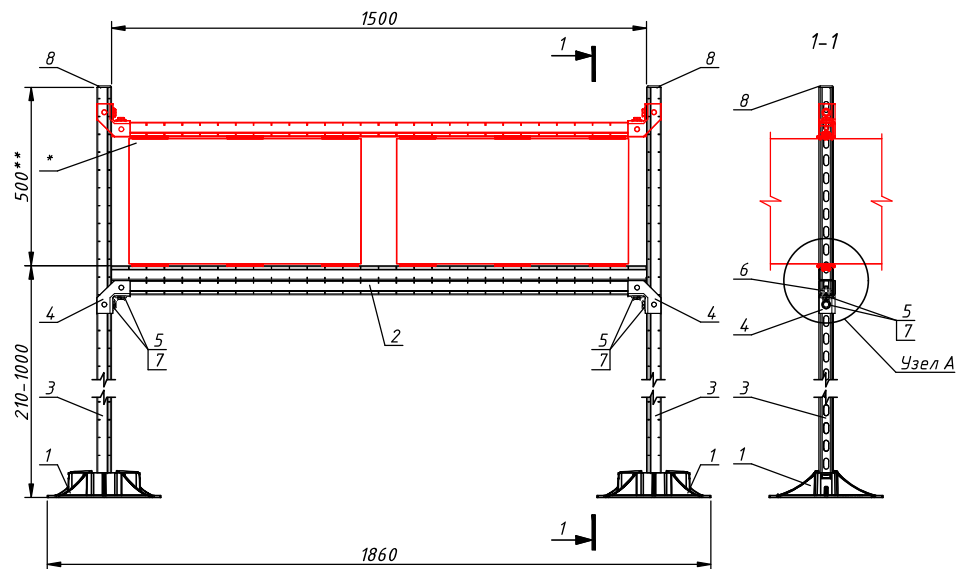
1. В соответствии с Градостроительным законодательством Российской Федерации данный чертеж должен быть утвержден в установленном порядке, после чего может являться рабочей документацией.

Узел А (M1:5)



Изм.	Кол. уч.	Лист	№ док.	Подп.	Дата				
Разраб.	Овсянников					Рамы П-образные для крепления воздуховодов	Стадия	Лист	Листов
						ПК-6-1500	TERMOCLIP		

ПК-6Т-1500 (M1:15)



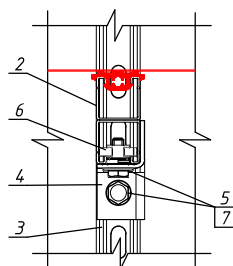
№ п/п	Наименование	Артикул	Длина, м	Кол-во, шт.
1	Опора 335 В41/42	09386002		2
2	Профиль монтажный 41x82x2,0-3000	09369102	1,5	1
3	Профиль монтажный 41x41x2,0-3000	09369002	1,5	2
4	Угол универсальный 90° 38-41 4F4	09253003		2
5	Шайба увеличенная М10 D28 2F	09381003		4
6	Гайка быстрого монтажа потайная 41 8F М10	09376002		4
7	Болт с шестигранной головкой М10x30	09384003		4
8	Заглушка 41x41	09379005		2

\* На чертеже показано крепление воздуховода с использованием Комплекта для крепления воздуховода к рамам.

\*\* Зависит от размера сечения воздуховода.

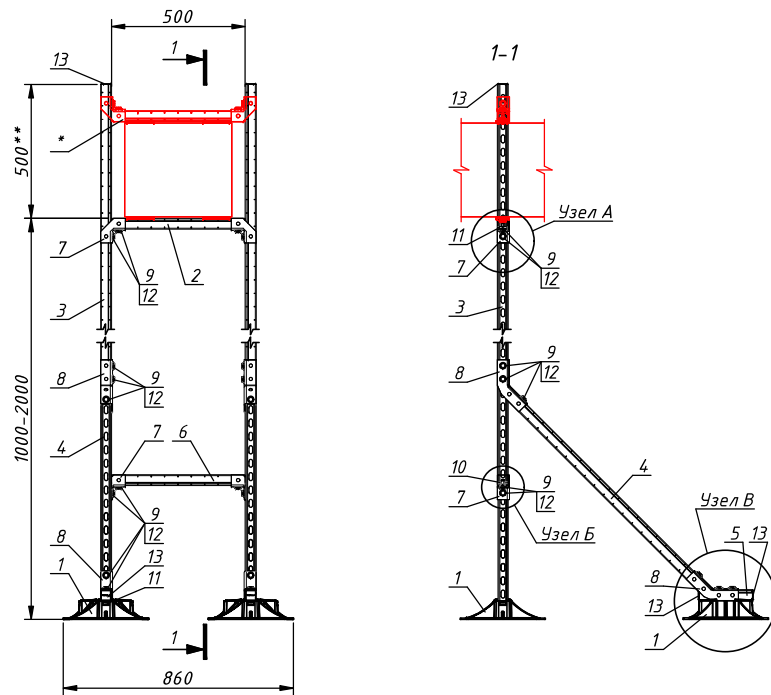
1. В соответствии с Градостроительным законодательством Российской Федерации данный чертеж должен быть утвержден в установленном порядке, после чего может являться рабочей документацией.

Узел А (M1:5)



Изм.	Кол. уч.	Лист	№ док.	Подп.	Дата				
Разраб.	Овсянников					Рамы П-образные для крепления воздуховодов	Стадия	Лист	Листов
						ПК-6Т-1500	TERMOCLIP		

ПК-7-500 (M1:20)

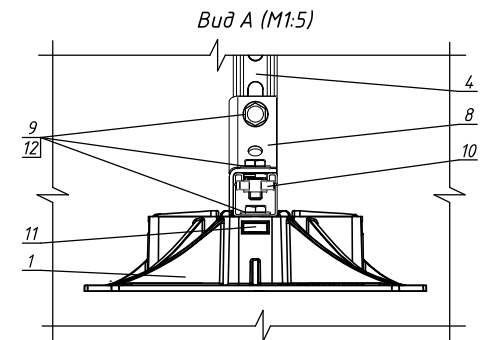
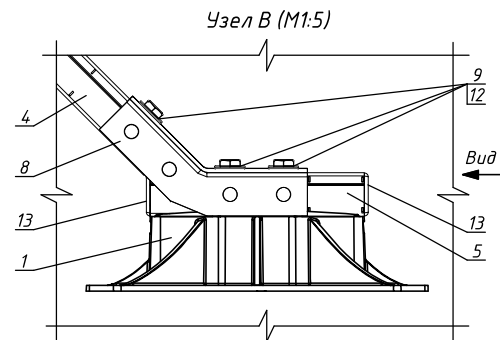
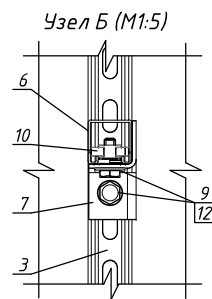
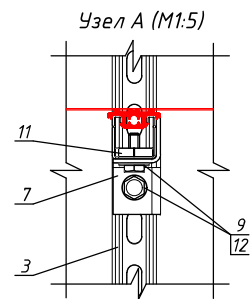


№ п/п	Наименование	Артикул	Длина, м	Кол-во, шт.
1	Опора 335 В41/42	09386002		4
2	Профиль монтажный 41x41x2,0-3000	09369002	0,5	1
3	Профиль монтажный 41x41x2,0-3000	09369002	2,5	2
4	Профиль монтажный 41x41x2,0-3000	09369002	1,0	2
5	Профиль монтажный 41x41x2,0-3000	09369002	0,2	2
6	Профиль монтажный 41x41x2,0-3000	09369002	0,5	1
7	Угол универсальный 90° 38-41 4F4	09253003		4
8	Угол универсальный 135° 38-41 4F8	09253002		4
9	Шайба увеличенная М10 D28 2F	09381003		24
10	Гайка быстрого монтажа потайная 41 8F М10	09376002		18
11	Гайка профиля 41 8F М10	09377002		6
12	Болт с шестигранной головкой М10x30	09384003		24
13	Заглушка 41x41	09379005		6

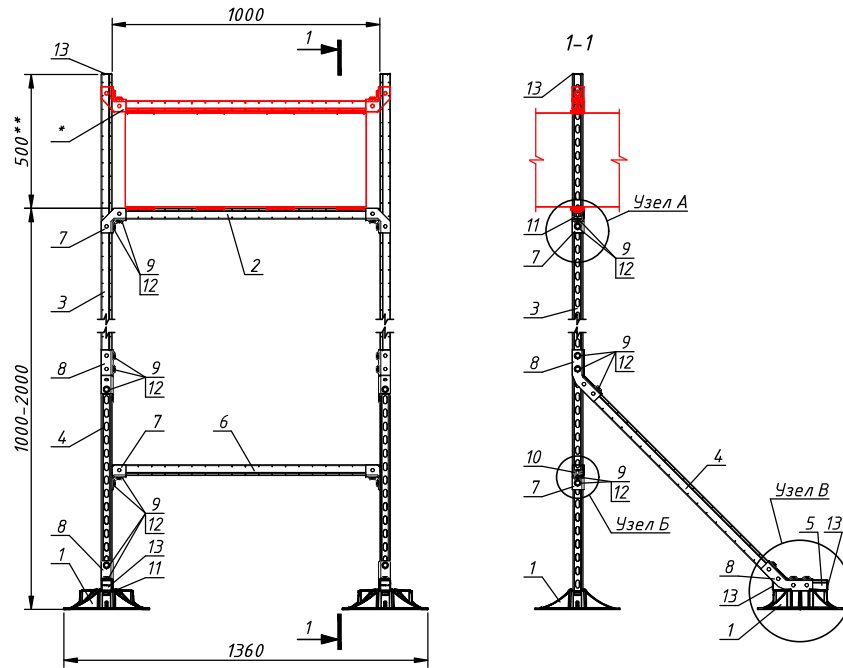
\* На чертеже показано крепление воздуховода с использованием Комплекта для крепления воздуховода к рамам.

\*\* Зависит от размера сечения воздуховода.

1. В соответствии с Градостроительным законодательством Российской Федерации данный чертеж должен быть утвержден в установленном порядке, после чего может являться рабочей документацией.



Изм.	Кол. уч.	Лист	№ док.	Подп.	Дата				
Разраб.		Овсянников				Рамы П-образные для крепления воздуховодов	Стадия	Лист	Листов
						ПК-7-500	TERMOCLIP		

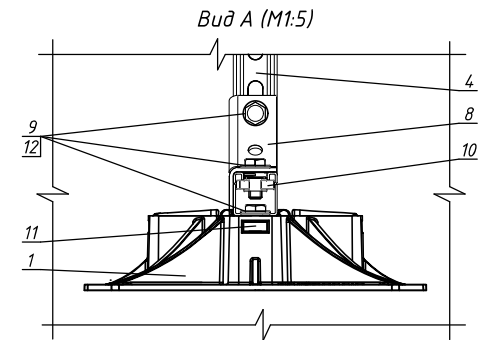
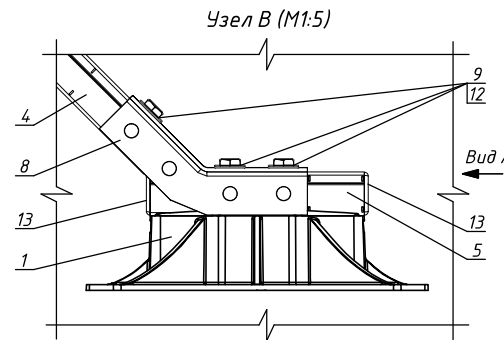
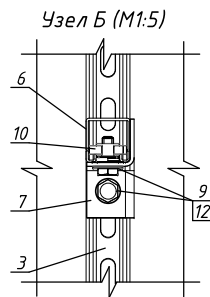
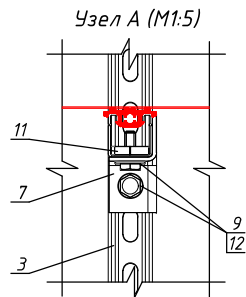


№ п/п	Наименование	Артикул	Длина, м	Кол-во, шт.
1	Опора 335 В41/42	09386002		4
2	Профиль монтажный 41x41x2,0-3000	09369002	1,0	1
3	Профиль монтажный 41x41x2,0-3000	09369002	2,5	2
4	Профиль монтажный 41x41x2,0-3000	09369002	1,0	2
5	Профиль монтажный 41x41x2,0-3000	09369002	0,2	2
6	Профиль монтажный 41x41x2,0-3000	09369002	1,0	1
7	Угол универсальный 90° 38-41 4F4	09253003		4
8	Угол универсальный 135° 38-41 4F8	09253002		4
9	Шайба увеличенная М10 D28 2F	09381003		24
10	Гайка быстрого монтажа потайная 41 8F М10	09376002		18
11	Гайка профиля 41 8F М10	09377002		6
12	Болт с шестигранной головкой М10x30	09384003		24
13	Заглушка 41x41	09379005		6

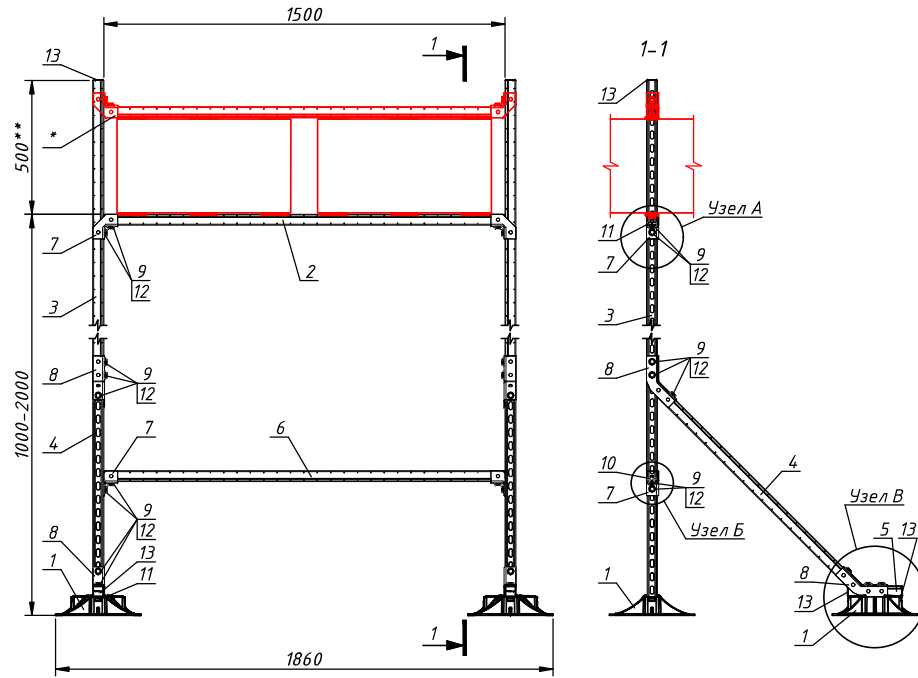
\* На чертеже показано крепление воздуховода с использованием Комплекта для крепления воздуховода к рамам.

\*\* Зависит от размера сечения воздуховода.

1. В соответствии с Градостроительным законодательством Российской Федерации данный чертеж должен быть утвержден в установленном порядке, после чего может являться рабочей документацией.



Изм.	Кол. уч.	Лист	№ док.	Подп.	Дата				
Разраб.		Овсянников				Рамы П-образные для крепления воздуховодов	Стадия	Лист	Листов
ПК-7Л-1000							TERMOCLIP		

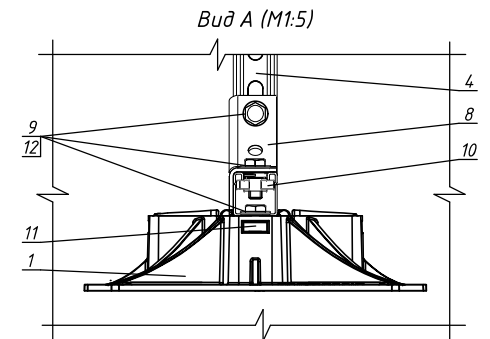
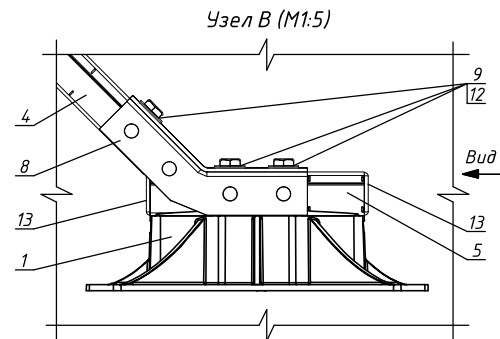
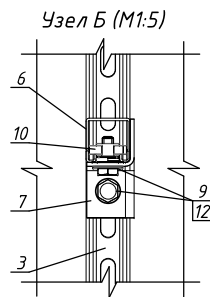
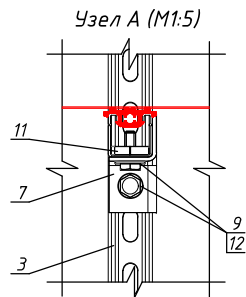


№ п/п	Наименование	Артикул	Длина, м	Кол-во, шт.
1	Опора 335 В41/42	09386002		4
2	Профиль монтажный 41x41x2,0-3000	09369002	1,5	1
3	Профиль монтажный 41x41x2,0-3000	09369002	2,5	2
4	Профиль монтажный 41x41x2,0-3000	09369002	1,0	2
5	Профиль монтажный 41x41x2,0-3000	09369002	0,2	2
6	Профиль монтажный 41x41x2,0-3000	09369002	1,5	1
7	Угол универсальный 90° 38-41 4F4	09253003		4
8	Угол универсальный 135° 38-41 4F8	09253002		4
9	Шайба увеличенная М10 D28 2F	09381003		24
10	Гайка быстрого монтажа потайная 41 8F М10	09376002		18
11	Гайка профиля 41 8F М10	09377002		6
12	Болт с шестигранной головкой М10x30	09384003		24
13	Заглушка 41x41	09379005		6

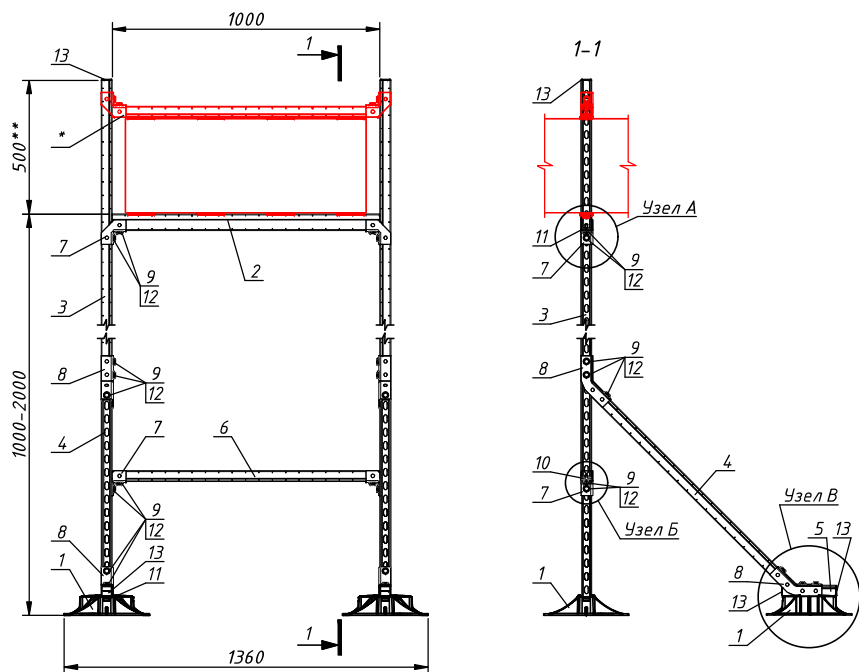
\* На чертеже показано крепление воздуховода с использованием Комплекта для крепления воздуховода к рамам.

\*\* Зависит от размера сечения воздуховода.

1. В соответствии с Градостроительным законодательством Российской Федерации данный чертеж должен быть утвержден в установленном порядке, после чего может являться рабочей документацией.



Изм.	Кол. уч.	Лист	№ док.	Подп.	Дата				
Разраб.		Овсянников				Рамы П-образные для крепления воздуховодов	Стадия	Лист	Листов
ПК-7Л-1500							TERMOCLIP		

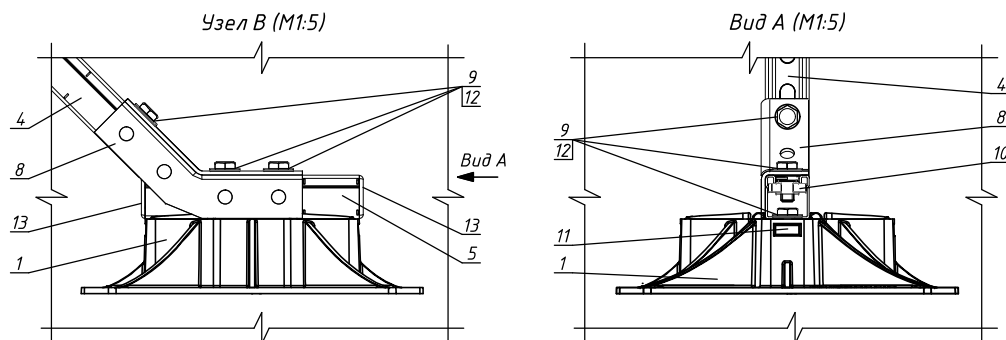
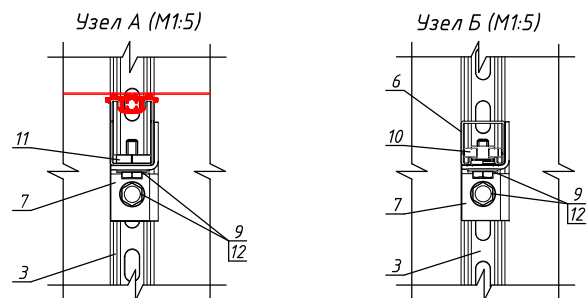


№ п/п	Наименование	Артикул	Длина, м	Кол-во, шт.
1	Опора 335 В41/42	09386002		4
2	Профиль монтажный 41x62x2,5-3000	09370002	1,0	1
3	Профиль монтажный 41x41x2,0-3000	09369002	2,5	2
4	Профиль монтажный 41x41x2,0-3000	09369002	1,0	2
5	Профиль монтажный 41x41x2,0-3000	09369002	0,2	2
6	Профиль монтажный 41x41x2,0-3000	09369002	1,0	1
7	Угол универсальный 90° 38-41 4F4	09253003		4
8	Угол универсальный 135° 38-41 4F8	09253002		4
9	Шайба увеличенная M10 D28 2F	09381003		24
10	Гайка быстрого монтажа потайная 41 8F M10	09376002		18
11	Гайка профиля 41 8F M10	09377002		6
12	Болт с шестигранной головкой M10x30	09384003		24
13	Заглушка 41x41	09379005		6

\* На чертеже показано крепление воздуховода с использованием Комплекта для крепления воздуховода к рамам.

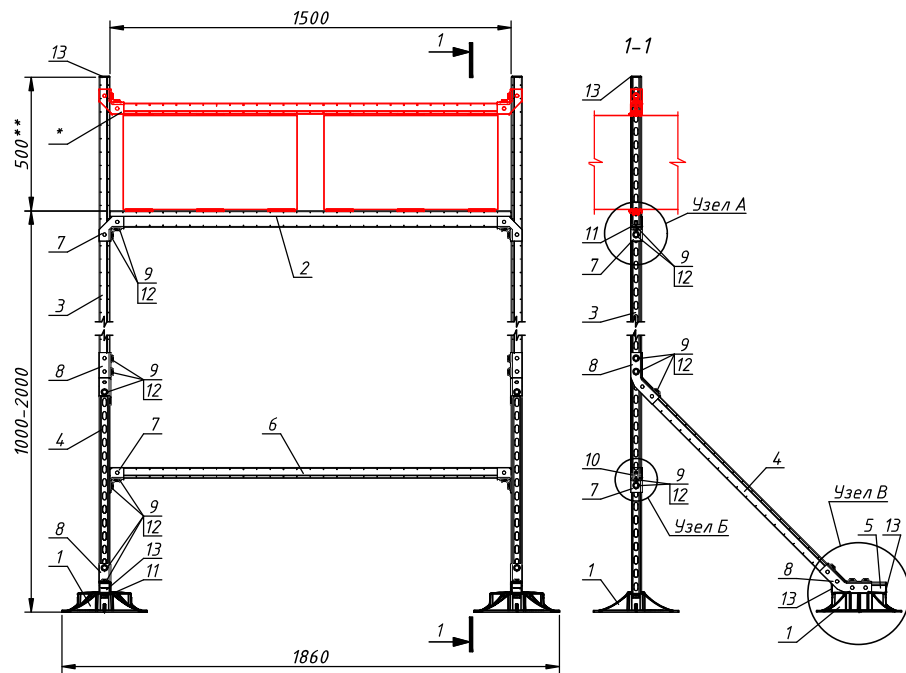
\*\* Зависит от размера сечения воздуховода.

1. В соответствии с Градостроительным законодательством Российской Федерации данный чертеж должен быть утвержден в установленном порядке, после чего может являться рабочей документацией.



Изм.	Кол. уч.	Лист	№ док.	Подп.	Дата				
Разраб.	Овсянников					Рамы П-образные для крепления воздуховодов	Стадия	Лист	Листов
						ПК-7-1000	TERMOCLIP		

ПК-7-1500 (M1:20)

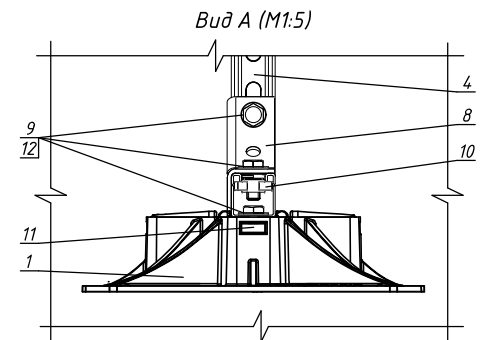
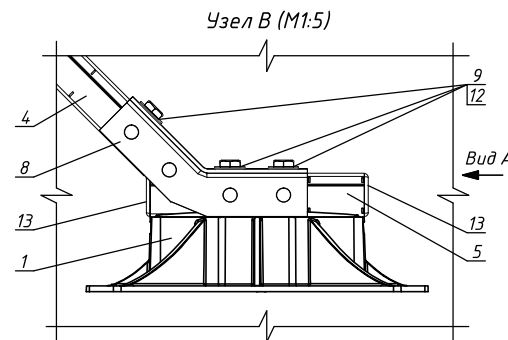
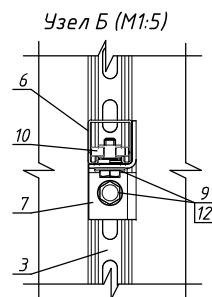
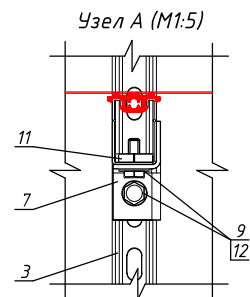


№ п/п	Наименование	Артикул	Длина, м	Кол-во, шт.
1	Опора 335 В41/42	09386002		4
2	Профиль монтажный 41x62x2,5-3000	09370002	1,5	1
3	Профиль монтажный 41x41x2,0-3000	09369002	2,5	2
4	Профиль монтажный 41x41x2,0-3000	09369002	1,0	2
5	Профиль монтажный 41x41x2,0-3000	09369002	0,2	2
6	Профиль монтажный 41x41x2,0-3000	09369002	1,5	1
7	Угол универсальный 90° 38-41 4F4	09253003		4
8	Угол универсальный 135° 38-41 4F8	09253002		4
9	Шайба увеличенная М10 D28 2F	09381003		24
10	Гайка быстрого монтажа потайная 41 8F М10	09376002		18
11	Гайка профиля 41 8F М10	09377002		6
12	Болт с шестигранной головкой М10x30	09384003		24
13	Заглушка 41x41	09379005		6

\* На чертеже показано крепление воздуховода с использованием Комплекта для крепления воздуховода к рамам.

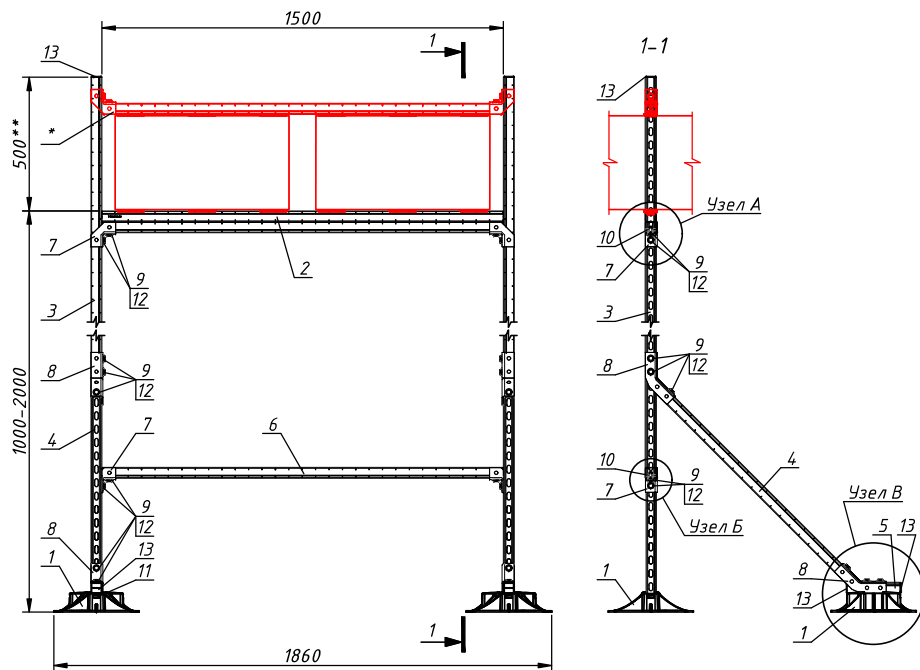
\*\* Зависит от размера сечения воздуховода.

1. В соответствии с Градостроительным законодательством Российской Федерации данный чертеж должен быть утвержден в установленном порядке, после чего может являться рабочей документацией.



Изм.	Кол. уч.	Лист	№ док.	Подп.	Дата				
Разраб.	Овсянников					Рамы П-образные для крепления воздуховодов	Стадия	Лист	Листов
ПК-7-1500							TERMOCLIP		

ПК-7Т-1500 (M1:20)

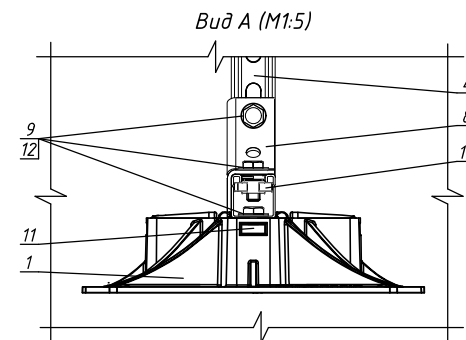
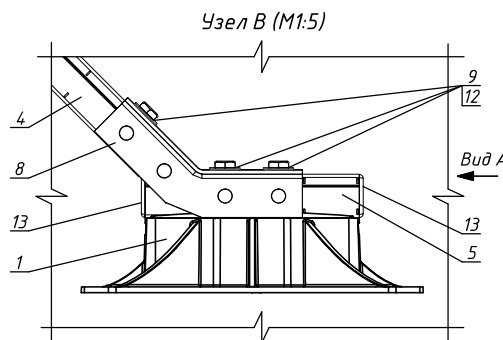
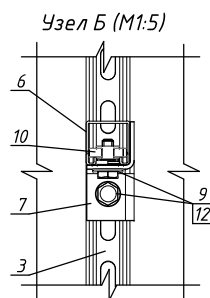
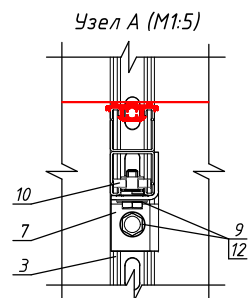


№ п/п	Наименование	Артикул	Длина, м	Кол-во, шт.
1	Опора 335 В41/42	09386002		4
2	Профиль монтажный 41x82x2,0-3000	09369102	1,5	1
3	Профиль монтажный 41x41x2,0-3000	09369002	2,5	2
4	Профиль монтажный 41x41x2,0-3000	09369002	1,0	2
5	Профиль монтажный 41x41x2,0-3000	09369002	0,2	2
6	Профиль монтажный 41x41x2,0-3000	09369002	1,5	1
7	Угол универсальный 90° 38-41 4F4	09253003		4
8	Угол универсальный 135° 38-41 4F8	09253002		4
9	Шайба увеличенная M10 D28 2F	09381003		24
10	Гайка быстрого монтажа потайная 41 8F M10	09376002		20
11	Гайка профиля 41 8F M10	09377002		4
12	Болт с шестигранной головкой M10x30	09384003		24
13	Заглушка 41x41	09379005		6

\* На чертеже показано крепление воздуховода с использованием Комплекта для крепления воздуховода к рамам.

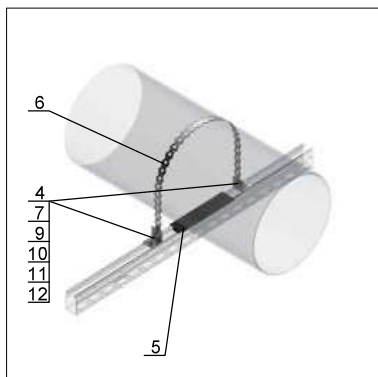
\*\* Зависит от размера сечения воздуховода.

1. В соответствии с Градостроительным законодательством Российской Федерации данный чертеж должен быть утвержден в установленном порядке, после чего может являться рабочей документацией.

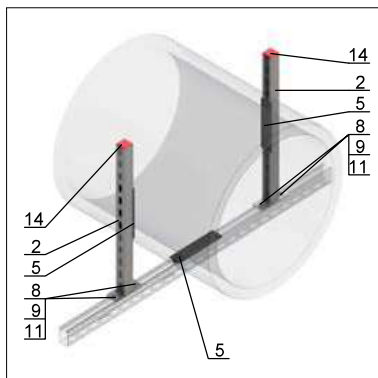


Изм.	Кол. уч.	Лист	№ док.	Подп.	Дата				
Разраб.		Овсянников				Рамы П-образные для крепления воздуховодов	Стадия	Лист	Листов
						ПК-7Т-1500	TERMOCLIP		

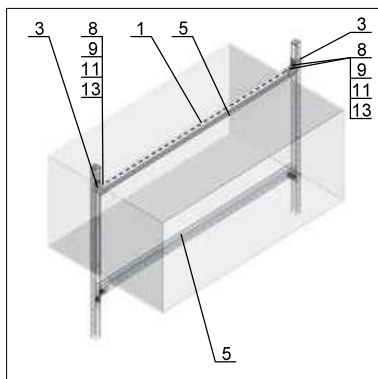
# Комплекты для крепления воздуховодов к рамам



KB - 1



KB - 2



KB - 3

	KB-1	KB-2	KB-3-500	KB-3-1000	KB-3-1500
Тип воздуховода	круглый	круглый	прямоугольный		
Размер воздуховода, мм	φ100-315	φ400-1400	b ≤ 500	b ≤ 1000	b ≤ 1500
Совместимость с рамами	все рамы	все рамы	ПК-6-500 ПК-7-500	ПК-6Л-1000 ПК-6-1000 ПК-7Л-1000 ПК-7-1000	ПК-6Л-1500 ПК-6-1500 ПК-6Т-1500 ПК-7Л-1500 ПК-7Т-1500

Поз.	Наименование	Артикул	Изображение	Ед. изм.					
1	Профиль монтажный 41x41x2,0-3000	09369002		мм	-	-	500x1	1000x1	1500x1
2	Консоль 41x41x2,0-600	09372005		шт.	-	2	-	-	-
3	Угол универсальный 90° 38-41 4F4	09253003		шт.	-	-	2	2	2
4	Уголок 90° 38-41 4F2	09249001		шт.	2	-	-	-	-
5	Уплотнитель виброизоляционный 41	09125103		мм	100x1	100x3	100x6	100x8	100x12
6	Лента перфорированная ЛС2 19x0,9-30м	0513008		мм	850x1	-	-	-	-
7	Шайба увеличенная M8 D28 2F	09381002		шт.	4	-	-	-	-
8	Шайба увеличенная M10 D28 2F	09381003		шт.	-	4	4	4	4
9	Гайка быстрого монтажа потайная 41 8F M10	09376002		шт.	2	4	2	2	2
10	Болт с шестигранной головкой M8x20	09384001		шт.	2	-	-	-	-
11	Болт с шестигранной головкой M10x30	09384003		шт.	2	4	4	4	4
12	Гайка шестигранная DIN 934 M8 - 8	09114101		шт.	2	-	-	-	-
13	Гайка профиля 41 8F M10	09377002		шт.	-	-	2	2	2
14	Заглушка 41x41	09379005		шт.	-	2	-	-	-

Примечания: Общая длина профилей и кол-во элементов принимается в сводной спецификации с учетом кратности упаковки.



Центральный офис:

125466, Россия, Москва  
Родионовская, 10к1

Тел.: +7 499 653 59 94  
E-mail: [ms@termoclip.ru](mailto:ms@termoclip.ru)

[facebook](#)  
[youtube](#)

[www.termoclip.ru](http://www.termoclip.ru)

Технический отдел:

Тел.: +7 499 653 59 94  
E-mail: [ms@termoclip.ru](mailto:ms@termoclip.ru)